

# FROLYT

## Aluminium-Elektrolytkondensatoren

### Baureihe EKSU

Ausgabe 10/97

- bipolare, radiale Aluminium-Elektrolytkondensatoren
- verkleinerte Abmessungen
- Temperaturbereich  $-40... +105^{\circ}\text{C}$
- Brauchbarkeit 1000...2500 h/ $+105^{\circ}\text{C}$

**FROLYT**  
**Kondensatoren und Bauelemente GmbH**

zertifiziert nach DIN EN ISO 9001, Registrier-Nr. 12 100 6469

Telefon: ☎ + 49 (0)3731 571 300

Telefax: 📠 + 49 (0)3731 571 317

Hausadresse: → Dammstraße 46

Postfachadresse: ✉ Postfach 1463

D-09599 Freiberg/Sachsen

D-09584 Freiberg/Sachsen

# 10/97

Niedervolt-Elektrolytkondensatoren, kleine Abmessungen, isoliert,  
ungepolt, schaltfest,  
Brauchbarkeitsdauer mind. 1000...2500 h/+105°C

Low-voltage-electrolytic capacitors, small dimensions, insulated,  
non polarized, pulse-proof,  
useful life at least 1000...2500 h/+105°C

EKSU

Die Baureihe EKSU ist eine Sonderausführung mit verkleinerten Abmessungen für den Betrieb mit wechselnder Polung oder mit reinem Wechselstrom.

**Fachgrundspezifikation:**  
EN 130000 (≙ CECC 30000)

**Rahmenspezifikation:**  
EN 130000 (≙ CECC 30300)  
ohne Gütebestätigung  
IEC 384-4 („long life grade“)

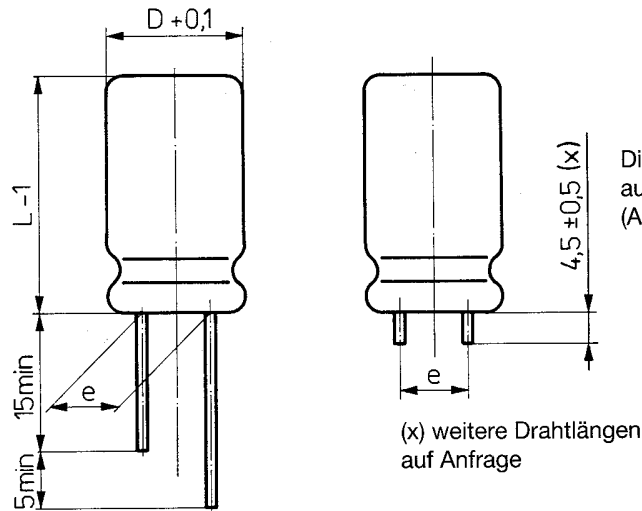
**Betriebstemperaturbereich:**  
-40 ... + 85°C ≤ Ø 6,8 mm  
-40 ... +105°C ≥ Ø 8,7 mm

**Klimakategorie:**  
40/085/56 ≤ Ø 6,8 mm  
40/105/56 ≥ Ø 8,7 mm

**Kapazitätstoleranz:**  
± 20%

**Spitzenspannung U<sub>S</sub>:**  
U<sub>S</sub> = 1,15 · U<sub>R</sub>

**Abnahmereststrom I<sub>ra</sub>:**  
gemessen an UR bei + 20°C nach  
5 Min. in beiden Richtungen  
I<sub>ra</sub> ≤ 0,03 · C<sub>R</sub> · U<sub>R</sub> oder 3 µA  
(C<sub>R</sub> in µF, U<sub>R</sub> in V)  
der größere Wert gilt.



Die Kondensatoren können auch gegurtet geliefert werden. (Ausführungen auf Anfrage)

Maßtabelle (mm)						
D ø	5,5	6,8	8,7	10,0	12,5	16,5
Draht ø	0,6	0,6	0,6	0,6	0,8	0,8
e ± 0,5	2,5	2,5	5,0	5,0	5,0	7,5
Brauchbarkeitsdauer:						
Umgebungstemperatur	Ø ≤ 6,8 mm		Ø 8,7 mm		Ø ≥ 10,0 mm	
≤ +40°C	mind. 95.000 h		mind. 140.000 h		mind. 230.000 h	
+85°C	mind. 4.000 h		mind. 6.000 h		mind. 10.000 h	
+105°C	mind. 1.000 h		mind. 1.500 h		mind. 2.500 h	

Abmessungsübersicht:

Kap.-Wert C <sub>R</sub> (µF)	Nennspannung U <sub>R</sub> (V≙)							
	6,3	10	16	25	35	50	63	100
1,0						5,5 x 12,0		5,5 x 12,0
2,2						5,5 x 12,0		6,8 x 12,5
4,7						5,5 x 12,0	6,8 x 12,5	6,8 x 12,5
10				5,5 x 12,0	5,5 x 12,0	6,8 x 12,5	6,8 x 12,5	8,7 x 12,7
22			5,5 x 12,0	6,8 x 12,5	6,8 x 12,5	8,7 x 12,7	8,7 x 12,7	10,0 x 16,5
47		5,5 x 12,0	6,8 x 12,5	6,8 x 12,5	8,7 x 12,7	10,0 x 12,7	10,0 x 16,5	12,5 x 21,0
100**	6,8 x 12,5	6,8 x 12,5	8,7 x 12,7	8,7 x 12,7	10,0 x 16,5	10,0 x 21,0	12,5 x 21,0	16,5 x 26,0*
220	8,7 x 12,7	8,7 x 12,7	10,0 x 12,7	10,0 x 16,5	12,5 x 21,0	12,5 x 25,0	16,5 x 26,0*	16,5 x 36,5*
470	10,0 x 12,7	10,0 x 16,5	10,0 x 21,0	12,5 x 21,0	12,5 x 25,0*	16,5 x 30,0*	16,5 x 36,5*	
1000	10,0 x 21,0	12,5 x 21,0	12,5 x 25,0*	16,5 x 26,0*	16,5 x 30,0*			
2200	12,5 x 25,0*	16,5 x 26,0*	16,5 x 30,0*					
4700	16,5 x 30,0*	16,5 x 36,5*						
6800	16,5 x 36,5*							

\* Diese Typen sind auf Anfrage lieferbar. \*\* Sondertypen: 100 µF/35 V, Ø 10,0x12,7, 100 µF/40 V, Ø 10,0x16,5

Low-voltage-electrolytic capacitors, small dimensions, insulated,  
non polarized, pulse-proof,  
useful life at least 1000...2500 h/+105°C

EKSU

Technische Angaben (Einzelwerte)

Nennkapazität $C_R$ (µF)	Nennspannung $U_R$ (V $\approx$ )	Abmessung D x L (mm)	Verlustfaktor $\tan \delta$ (100 Hz bei +20°C) (Größtwerte)	ESR (Ω) (100 Hz bei +20°C) (Größtwerte) <sup>1)</sup>	Zulässiger Wechselstrom (mA/100 Hz)		Gewicht (g)	Bestellangaben für FROLYT Elektrolyt- kondensatoren
					+105°C	+85°C		
100	6,3	6,8 x 12,5	0,24	3,82	90	150	0,8	Baureihe • Nennkapazität/Nennspannung • Kapazitätstoleranz • Abmessung (Durchmesser x Länge) • Zusatzforderungen, z. B. Konfektionierungsart  Bestellbeispiel: EKSU 100 µF/40 V, ±20%, 10,0x16,5, beschnitten 4,5 mm
220	6,3	8,7 x 12,7	0,24	1,74	140	240	1,1	
470	6,3	10,0 x 12,7	0,24	0,81	250	430	1,5	
1000	6,3	10,0 x 21,0	0,24	0,38	400	680	2,5	
47	10	5,5 x 12,0	0,24	8,13	50	85	0,5	
100	10	6,8 x 12,5	0,24	3,82	100	170	0,8	
220	10	8,7 x 12,7	0,24	1,74	180	300	1,1	
470	10	10,0 x 16,5	0,24	0,81	300	510	2,0	
1000	10	12,5 x 21,0	0,24	0,38	500	850	3,8	
22	16	5,5 x 12,0	0,20	14,5	40	68	0,5	
47	16	6,8 x 12,5	0,20	6,78	60	100	0,8	
100	16	8,7 x 12,7	0,20	3,18	110	190	1,1	
220	16	10,0 x 12,7	0,20	1,45	200	340	1,5	
470	16	10,0 x 21,0	0,20	0,68	400	680	2,5	
10	25	5,5 x 12,0	0,20	31,8	30	51	0,5	
22	25	6,8 x 12,5	0,20	14,5	50	85	0,8	
47	25	6,8 x 12,5	0,20	6,78	70	120	0,8	
100	25	8,7 x 12,7	0,20	3,18	120	200	1,1	
220	25	10,0 x 16,5	0,20	1,45	220	370	2,0	
470	25	12,5 x 21,0	0,20	0,68	400	680	3,8	
10	35	5,5 x 12,0	0,16	25,5	35	60	0,5	
22	35	6,8 x 12,5	0,16	11,6	55	93	0,8	
47	35	8,7 x 12,7	0,16	5,42	90	150	1,1	
100	35	10,0 x 16,5	0,16	2,55	150	255	2,0	
100**	35	10,0 x 12,7	0,13	2,07	120	200	1,5	
220	35	12,5 x 21,0	0,16	1,16	280	475	3,8	
100**	40	10,0 x 16,5	0,15	2,39	120	200	2,0	
1	50	5,5 x 12,0	0,14	223,0	10	17	0,5	
2,2	50	5,5 x 12,0	0,14	101,0	15	25	0,5	
4,7	50	5,5 x 12,0	0,14	47,4	25	43	0,5	
10	50	6,8 x 12,5	0,14	22,3	40	68	0,8	
22	50	8,7 x 12,7	0,14	10,1	60	100	1,1	
47	50	10,0 x 12,7	0,14	4,74	100	170	1,5	
100	50	10,0 x 21,0	0,14	2,23	180	300	2,5	
220	50	12,5 x 25,0	0,14	1,01	350	600	4,5	
4,7	63	6,8 x 12,5	0,12	40,7	30	51	0,8	
10	63	6,8 x 12,5	0,12	19,1	55	93	0,8	
22	63	8,7 x 12,7	0,12	8,69	65	111	1,1	
47	63	10,0 x 16,5	0,12	4,07	130	220	2,0	
100	63	12,5 x 21,0	0,12	1,91	210	360	3,8	
1	100	5,5 x 12,0	0,10	159,0	13	22	0,5	
2,2	100	6,8 x 12,5	0,10	72,4	20	34	0,8	
4,7	100	6,8 x 12,5	0,10	33,9	35	60	0,8	
10	100	8,7 x 12,7	0,10	15,9	60	100	1,1	
22	100	10,0 x 16,5	0,10	7,24	80	136	2,0	
47	100	12,5 x 21,0	0,10	3,39	180	300	3,8	

<sup>1)</sup> Die Größtwerte sind bezogen auf  $C_R$