

FROLYT

Aluminium-Elektrolytkondensatoren

Baureihe EKMU

Ausgabe 6/99

- bipolare, radiale Aluminium-Elektrolytkondensatoren
- Temperaturbereich $-40\dots+105^{\circ}\text{C}$
- Brauchbarkeit 1000...1500 h/ $+105^{\circ}\text{C}$

FROLYT
Kondensatoren und Bauelemente GmbH

zertifiziert nach DIN EN ISO 9001 und VDA 6.1

Telefon: ☎ + 49 (0)3731 571 300

Telefax: 📠 + 49 (0)3731 571 317

Hausadresse: → Dammstraße 46

Postfachadresse: ✉ Postfach 1463

D-09599 Freiberg/Sachsen

D-09584 Freiberg/Sachsen

6/99

Niedervolt-Elektrolytkondensatoren, isoliert, ungepolt, schaltfest,
 Brauchbarkeitsdauer mind. 1000...1500 h/+105°C

Low-voltage-electrolytic capacitors, insulated, non polarized, pulse-proof,
 useful life at least 1000...1500 h/+105°C

EKMU

Die Baureihe EKMU ist eine Sonderausführung für den Betrieb mit wechselnder Polung oder mit reinem Wechselstrom.

Fachgrundspezifikation:
 EN 130000 (≅ CECC 30000)

Rahmenspezifikation:
 EN 130300 (≅ CECC 30300)
 ohne Gütebestätigung
 IEC 384-4 („long life grade“)

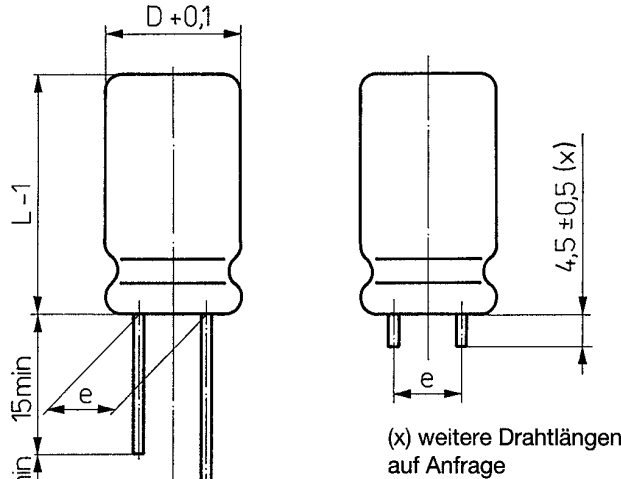
Betriebstemperaturbereich:
 -40 ... +105°C

Klimakategorie:
 40/105/56

Kapazitätstoleranz:
 -10 ... +50 %

Spitzenspannung:
 $U_S = 1,15 \cdot U_R$

Abnahmereststrom:
 $I_{ra} \leq 0,025 \cdot C_R \cdot U_R$ oder $5 \mu A$
 (C_R in μF , U_R in V)
 der größere Wert gilt
 (für $C_R \cdot U_R < 1000$)
 $I_{ra} \leq 0,015 \cdot C_R \cdot U_R + 10 \mu A$
 (für $C_R \cdot U_R > 1000$)
 gemessen an U_R bei +20°C nach
 5 Min. in beiden Richtungen.



Die Kondensatoren können auch gegurtet geliefert werden.

(Ausführungen auf Anfrage)

Maßtabelle (mm)

D ø	8,7	10,0	12,5	16,5
Draht ø	0,6	0,6	0,8	0,8
e ± 0,5	5,0	5,0	5,0	7,5

Brauchbarkeitsdauer:

Umgebungstemperatur	Ø ≤ 12,5	Ø 16,5
≤ +40°C	mind. 100.000 h	mind. 160.000 h
+85°C	mind. 4.000 h	mind. 6.000 h
+105°C	mind. 1.000 h	mind. 1.500 h

Abmessungsübersicht:

Kap.-Wert C_R (μF)	Nennspannung U_R (V ≈)					
	6,3	10	16	25	40	63
2,2					8,7 x 12,7	8,7 x 12,7
3,3					8,7 x 12,7	8,7 x 12,7
4,7					8,7 x 12,7	8,7 x 12,7
10				8,7 x 12,7	8,7 x 12,7	8,7 x 12,7
22			8,7 x 12,7	8,7 x 12,7	8,7 x 12,7	10,0 x 12,7
33			8,7 x 12,7	10,0 x 12,7	10,0 x 12,7	10,0 x 16,5
47	8,7 x 12,7	8,7 x 12,7	8,7 x 12,7	10,0 x 12,7	10,0 x 16,5	10,0 x 21,0
100	8,7 x 12,7	8,7 x 12,7	10,0 x 12,7	10,0 x 16,5	12,5 x 21,0	12,5 x 30,0
220	10,0 x 12,7	10,0 x 16,5	10,0 x 21,0	12,5 x 25,0	12,5 x 30,0	16,5 x 30,0
330	10,0 x 16,5	10,0 x 21,0	12,5 x 21,0	12,5 x 30,0	16,5 x 26,0	
470	10,0 x 21,0	12,5 x 21,0	12,5 x 25,0	16,5 x 26,0	16,5 x 36,5	
1000	12,5 x 30,0	16,5 x 22,0	16,5 x 30,0	16,5 x 36,5		
2200	16,5 x 30,0	16,5 x 36,5				

Sonderforderungen und weitere Typen auf Anfrage

Niedervolt-Elektrolytkondensatoren, isoliert, ungepolt, schaltfest,
 Brauchbarkeitsdauer mind. 1000...1500 h/+105°C

Low-voltage-electrolytic capacitors, insulated, non polarized, pulse-proof,
 useful life at least 1000...1500 h/+105°C

EKMU

Technische Angaben (Einzelwerte):

Nennkapazität C_R (µF)	Nennspannung U_R (V ≈)	Abmessung D x L (mm)	Verlustfaktor $\tan \delta$ (100 Hz bei 20°C) (Größtwerte)	ESR (Ω) (100 Hz bei 20°C) (Größtwerte) ¹⁾	Zulässiger Wechselstrom (mA/100 Hz)		Gewicht (g)	Bestellangaben für FROLYT Elektrolyt- kondensatoren
					+105°C	+85°C		
47	6,3	8,7 x 12,7	0,25	8,47	97	160	1,2	Baureihe • Nennkapazität/Nennspannung • Kapazitätstoleranz • Abmessung (Durchmesser x Länge) • Zusatzforderungen, z. B. Konfektionierungsart Bestellbeispiel: EKMU 100 µF/40 V, -10+50%, 12,5x21,0, beschnitten 4,5 mm
100	6,3	8,7 x 12,7	0,25	3,98	143	240	1,2	
220	6,3	10,0 x 12,7	0,25	1,81	225	382	1,5	
330	6,3	10,0 x 16,5	0,25	1,20	293	490	2,0	
470	6,3	10,0 x 21,0	0,25	0,85	348	590	2,5	
1000	6,3	12,5 x 30,0	0,25	0,40	580	980	5,4	
2200	6,3	16,5 x 30,0	0,25	0,18	927	1570	10,0	
47	10,0	8,7 x 12,7	0,20	6,77	110	187	1,2	
100	10,0	8,7 x 12,7	0,20	3,18	160	272	1,2	
220	10,0	10,0 x 16,5	0,20	1,45	267	453	2,0	
330	10,0	10,0 x 21,0	0,20	0,97	326	554	2,5	
470	10,0	12,5 x 21,0	0,20	0,68	418	710	3,8	
1000	10,0	16,5 x 22,0	0,20	0,32	652	1108	5,0	
2200	10,0	16,5 x 36,5	0,20	0,15	1077	1830	12,0	
22	16,0	8,7 x 12,7	0,16	11,58	84	143	1,2	
33	16,0	8,7 x 12,7	0,16	7,72	102	173	1,2	
47	16,0	8,7 x 12,7	0,16	5,42	122	207	1,2	
100	16,0	10,0 x 12,7	0,16	2,55	190	323	1,5	
220	16,0	10,0 x 21,0	0,16	1,16	298	490	2,5	
330	16,0	12,5 x 21,0	0,16	0,77	393	668	3,0	
470	16,0	12,5 x 25,0	0,16	0,54	488	829	4,5	
1000	16,0	16,5 x 30,0	0,16	0,26	771	1310	10,0	
10	25,0	8,7 x 12,7	0,14	22,29	60	102	1,2	
22	25,0	8,7 x 12,7	0,14	10,13	89	151	1,2	
33	25,0	10,0 x 12,7	0,14	6,76	117	198	1,5	
47	25,0	10,0 x 12,7	0,14	4,74	139	236	1,5	
100	25,0	10,0 x 16,5	0,14	2,23	215	365	2,0	
220	25,0	12,5 x 25,0	0,14	1,01	357	606	4,5	
330	25,0	12,5 x 30,0	0,14	0,68	303	515	5,4	
470	25,0	16,5 x 26,0	0,14	0,47	573	974	5,3	
1000	25,0	16,5 x 36,5	0,14	0,22	889	1510	12,0	
2,2	40,0	8,7 x 12,7	0,12	86,8	30	51	1,2	
3,3	40,0	8,7 x 12,7	0,12	57,9	37	63	1,2	
4,7	40,0	8,7 x 12,7	0,12	40,6	45	76	1,2	
10	40,0	8,7 x 12,7	0,12	19,1	65	110	1,2	
22	40,0	8,7 x 12,7	0,12	8,68	97	160	1,2	
33	40,0	10,0 x 12,7	0,12	5,79	126	214	1,5	
47	40,0	10,0 x 16,5	0,12	4,06	159	270	2,0	
100	40,0	12,5 x 21,0	0,12	1,91	249	423	3,8	
220	40,0	12,5 x 30,0	0,12	0,87	394	669	5,4	
330	40,0	16,5 x 26,0	0,12	0,58	516	877	5,3	
470	40,0	16,5 x 36,5	0,12	0,41	651	1106	12,0	
2,2	63	8,7 x 12,7	0,10	72,4	33	56	1,2	
3,3	63	8,7 x 12,7	0,10	48,3	41	69	1,2	
4,7	63	8,7 x 12,7	0,10	33,9	49	83	1,2	
10	63	8,7 x 12,7	0,10	15,9	71	120	1,2	
22	63	10,0 x 12,7	0,10	7,24	113	192	1,5	
33	63	10,0 x 16,5	0,10	4,83	146	248	2,0	
47	63	10,0 x 21,0	0,10	3,39	174	295	2,5	
100	63	12,5 x 30,0	0,10	1,59	291	490	5,4	
220	63	16,5 x 30,0	0,10	0,72	463	787	10,0	

¹⁾ Die Größtwerte sind bezogen auf C_R Sonderforderungen und weitere Typen auf Anfrage

Alle in gedruckter Form gemachten Angaben bedürfen für Ihre Rechtsverbindlichkeit im Sinne der §§ 463 und 480 II BGB der ausdrücklichen schriftlichen Bestätigung. Die angegebenen Daten verstehen sich daher ausschließlich als Produktbeschreibung und sind nicht als zugesicherte Eigenschaften aufzufassen.