

FROLYT

Aluminium-Elektrolytkondensatoren

Baureihe EKM-NV

Ausgabe 11/2000

- Aluminium-Elektrolytkondensatoren für allgemeine Anwendungen, radiale Ausführung im Aluminiumbecher
- Niedervoltbereich bis 100V, gepolt, schaltfest
- Temperaturbereich – 40...+105°C
- Brauchbarkeit mind. 1000...1500 h/+105°C
- bipolare Ausführung nach Baureihe EKMU lieferbar

FROLYT
Kondensatoren und Bauelemente GmbH
zertifiziert nach DIN EN ISO 9001 und VDA 6.1

11/2000

Telefon: +49_3731_571-300

Telefax: +49_3731_571-317

e-Mail: info@frolyt.de

www: http://www.frolyt.de

Hausadresse: Dammstraße 46

D-09599 Freiberg/Sachsen

Postfachadresse: Postfach 1463

D-09584 Freiberg/Sachsen

Niedervolt-Elektrolyt-Kondensatoren raue Elektroden mit einseitigen Drahtanschlüssen im Aluminiumgehäuse, schaltfest, gepolt, isoliert

(Als EKMU auch bipolar lieferbar.)

EKM

Elektrolyt-Kondensatoren für stehende Montage in gedruckten Schaltungen.

Fachgrundspezifikation:
EN 130 000 (≅ CECC 30 000)

Rahmenspezifikation:
EN 130 300 (≅ CECC 30 300)
ohne Gütebestätigung
Bauartspezifikation:
DIN 45910 Teil 124
ohne Gütebestätigung

Betriebstemperaturbereich:
-40°C... +105°C

Klimakategorie:
40/105/56

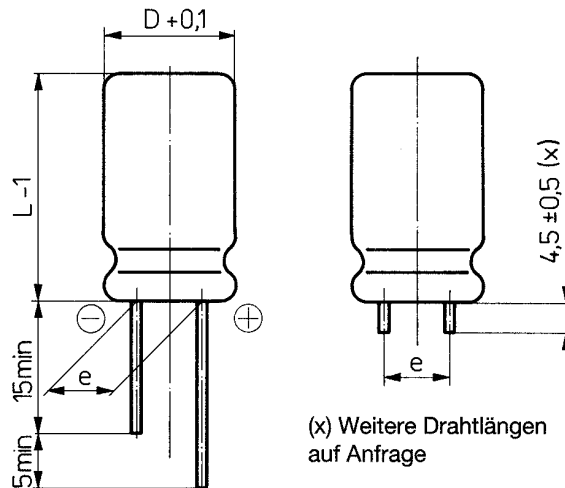
Kapazitätstoleranz:
-10 ... +50%
(± 20% auf Anfrage)

Bezugszuverlässigkeit:
siehe unter „Allgemeine Angaben“.

Abnehmerreststrom:
 $I_{ra} \leq 0,0015 \cdot C_R \cdot U_R + 2 \mu A$
(C in μF , U in V)
oder 5 μA , der größere Wert gilt,
gemessen an U_R , bei 20°C nach 5 Min.

Abnehmerreststrom siehe auch unter
„Allgemeine Angaben“.

Spitzenspannung:
 $= 1,15 \cdot U_R$



Die Polaritätskennzeichnung erfolgt durch das Stempelbild.

Die Kondensatoren können auch gegurtet geliefert werden.

(Ausführungen auf Anfrage)

Maßtabelle:

Maße in (mm)			
D	L	Draht ø	e ± 0,5
8,7	12,7	0,6	5
10,0	12,7	0,6	5
10,0	16,5	0,6	5
10,0	21,0	0,6	5
12,5	21,0	0,8	5
12,5	25,0	0,8	5
16,5	26,0	0,8	7,5
16,5	30,0	0,8	7,5
16,5	36,5	0,8	7,5

Brauchbarkeitsdauer:	Umgebungs-	Gehäusedurchmesser (mm)	
	temperatur	8,7/ 10/ 12,5	16,5
	≤ 40°C	mind. 100000	mind. 160000
	85°C	mind. 4000	mind. 6000
	105°C	mind. 1000	mind. 1500

Niedervolt-Elektrolyt-Kondensatoren raue Elektroden mit einseitigen Drahtanschlüssen im Aluminiumgehäuse, schaltfest, gepolt, isoliert

EKM

Abmessungsübersicht:

Kap.-Wert (μF)	Nennspannung (V-)							
	6,3	10	16	25	40	50	63	100
1							8,7 x 12,7	
2,2							8,7 x 12,7	
4,7							8,7 x 12,7	
10							8,7 x 12,7	
22					8,7 x 12,7	8,7 x 12,7	8,7 x 12,7	10 x 12,7
47			8,7 x 12,7	8,7 x 12,7	8,7 x 12,7	8,7 x 12,7	10 x 12,7	10 x 21
100	8,7 x 12,7	8,7 x 12,7	8,7 x 12,7	8,7 x 12,7	10 x 12,7	10 x 16,5	10 x 21	12,5 x 25
220		8,7 x 12,7	10 x 12,7	10 x 16,5	10 x 21	12,5 x 21	12,5 x 25	16,5 x 30
330	10 x 12,7	10 x 16,5	10 x 16,5	10 x 21	12,5 x 21	12,5 x 25	16,5 x 26	16,5 x 36,5
470	10 x 12,7	10 x 16,5	10 x 21	12,5 x 21	12,5 x 25	16,5 x 26	16,5 x 26	
680		10 x 21	12,5 x 21	12,5 x 25	16,5 x 26	16,5 x 30		
1000	10 x 21	12,5 x 21	12,5 x 25	16,5 x 26	16,5 x 30	16,5 x 30		
1500		12,5 x 25	16,5 x 26	16,5 x 30	16,5 x 36,5			
2200	12,5 x 25	16,5 x 26	16,5 x 26	16,5 x 36,5				
3300	16,5 x 26	16,5 x 26	16,5 x 30					
4700	16,5 x 30	16,5 x 36,5						

Verlustfaktor (Größtwerte)

U_R	6,3	10	16	25	40	50	63	100	V
$\tan \delta$	0,15	0,12	0,10	0,08	0,07	0,06	0,05	0,04	50 Hz
$\tan \delta$	0,25	0,20	0,16	0,14	0,12	0,10	0,08	0,07	100 Hz

gemessen bei 20°C.

Ersatzserienwiderstand (R_{ESR}) in $\Omega \cdot \mu\text{F}$ (Größtwerte) $R_{ESR} = \frac{\text{Tabellenwert}}{C_R}$

U_R	6,3	10	16	25	40	50	63	100	V
50 Hz	480	380	320	260	220	190	160	130	$\Omega \cdot \mu\text{F}$
100 Hz	400	320	260	220	190	160	130	180	$\Omega \cdot \mu\text{F}$

gemessen bei 20°C.

Bei Kap.-Werten über 1000 μF erhöhen sich obige 50 Hz-/100 Hz-Werte um 0,01/0,02 je 1000 μF

Scheinwiderstand (Z) in $\Omega \cdot \mu\text{F}$ (Größtwerte) $Z = \frac{\text{Tabellenwert}}{C_R}$

U_R	6,3	10	16	25	40	50	63	100	V
20°C	220	180	130	100	80	65	60	40	$\Omega \cdot \mu\text{F}$
-25°C	1300	830	620	440	330	240	200	160	$\Omega \cdot \mu\text{F}$
-40°C	3600	2200	1700	1200	1000	700	560	500	$\Omega \cdot \mu\text{F}$

gemessen bei 10 kHz; bezogen auf 1 μF .

Der praktisch erreichbare Scheinwiderstand ist durch den ohmschen Anteil der Kontaktverbindungen und der Folienwiderstände nach unten begrenzt. Daher sind errechnete Werte unter 0,05 Ω nicht in jedem Fall zu realisieren.

Niedervolt-Elektrolyt-Kondensatoren rauhе Elektroden mit einseitigen Drahtanschlüssen im Aluminiumgehäuse, schaltfest, gepolt, isoliert

EKM

Technische Angaben: (Einzelwerte)

Nennkapazität (μF)	Nennspannung (V-)	Abmessungen D x L (mm)	Verlustfaktor $\tan \delta$ (100 Hz; 20°C) (Größtwerte)	ESR (Ω) (100 Hz; 20°C) (Größtwerte)	Scheinwiderstand Z (Ω) (10 kHz; 20°C) (Größtwerte)	Zulässiger Wechselstrom (mA/100 Hz) +105°C 1)	Gewicht (g)	Bestellangaben für FROLYT Elektrolyt- kondensatoren
100	6,3	8,7 x 12,7	0,25	3,9	2,2	150	1,2	Baureihe · Nennkapazität/Nennspannung · Kapazitätstoleranz · Abmessung (Durchmesser x Länge) · Zusatzforderungen, z. B. Konfektionierungsart Bestellbeispiel: EKM 220 $\mu\text{F}/25\text{V}$, +50/-20%, 10,0 x 16,5 beschnitten 4,5 mm
330	6,3	10 x 12,7	0,25	1,2	0,66	300	1,5	
470	6,3	10 x 12,7	0,25	0,85	0,47	390	1,5	
1000	6,3	10 x 21	0,25	0,40	0,22	550	2,5	
2200	6,3	12,5 x 25	0,29	0,21	0,10	860	4,5	
3300	6,3	16,5 x 26	0,31	0,15	0,07	1050	5,3	
4700	6,3	16,5 x 30	0,33	0,11	0,05	1200	10	
100	10	8,7 x 12,7	0,20	3,2	1,8	160	1,2	
220	10	8,7 x 12,7	0,20	1,5	0,82	250	1,2	
330	10	10 x 16,5	0,20	1,0	0,55	340	2,0	
470	10	10 x 16,5	0,20	0,68	0,38	400	2,0	
680	10	10 x 21	0,20	0,47	0,26	480	2,5	
1000	10	12,5 x 21	0,20	0,32	0,18	600	3,8	
1500	10	12,5 x 25	0,22	0,23	0,12	750	4,5	
2200	10	16,5 x 26	0,24	0,17	0,08	1000	5,3	
3300	10	16,5 x 26	0,25	0,12	0,06	1200	5,3	
4700	10	16,5 x 36,5	0,28	0,09	0,05	1400	12	
47	16	8,7 x 12,7	0,16	5,4	2,8	150	1,2	
100	16	8,7 x 12,7	0,16	2,6	1,3	180	1,2	
220	16	10 x 12,7	0,16	1,2	0,59	290	1,5	
330	16	10 x 16,5	0,16	0,77	0,39	350	2,0	
470	16	10 x 21	0,16	0,54	0,28	430	2,5	
680	16	12,5 x 21	0,16	0,38	0,19	600	3,8	
1000	16	12,5 x 25	0,16	0,25	0,13	700	4,5	
1500	16	16,5 x 26	0,18	0,19	0,09	800	5,3	
2200	16	16,5 x 26	0,20	0,14	0,06	1100	5,3	
3300	16	16,5 x 30	0,22	0,11	0,05	1200	10	
47	25	8,7 x 12,7	0,14	4,7	2,1	150	1,2	
100	25	8,7 x 12,7	0,14	2,2	1,0	200	1,2	
220	25	10 x 16,5	0,14	1,0	0,45	320	2,0	
330	25	10 x 21	0,14	0,68	0,30	380	2,5	
470	25	12,5 x 21	0,14	0,47	0,21	480	3,8	
680	25	12,5 x 25	0,14	0,33	0,15	600	4,5	
1000	25	16,5 x 26	0,14	0,22	0,10	850	5,3	
1500	25	16,5 x 30	0,16	0,17	0,07	950	10	
2200	25	16,5 x 36,5	0,18	0,13	0,05	1200	12	

Niedervolt-Elektrolyt-Kondensatoren raue Elektroden mit einseitigen Drahtanschlüssen im Aluminiumgehäuse, schaltfest, gepolt, isoliert

EKM

Technische Angaben: (Einzelwerte)

Nennkapazität (μF)	Nennspannung (V-)	Abmessungen D x L (mm)	Verlustfaktor $\tan \delta$ (100 Hz; 20°C) (Größtwerte)	ESR (Ω) (100 Hz; 20°C) (Größtwerte)	Scheinwiderstand Z (Ω) (10 kHz; 20°C) (Größtwerte)	Zulässiger Wechselstrom (mA/100 Hz) +105°C 1)	Gewicht (g)	Bestellangaben für FROLYT Elektrolyt- kondensatoren
22	40	8,7 x 12,7	0,12	8,7	3,6	120	1,2	
47	40	8,7 x 12,7	0,12	4,1	1,7	150	1,2	
100	40	10 x 12,7	0,12	1,9	0,80	210	1,5	
220	40	10 x 21	0,12	0,87	0,36	360	2,5	
330	40	12,5 x 21	0,12	0,58	0,24	450	4,5	
470	40	12,5 x 25	0,12	0,41	0,17	570	4,5	
680	40	16,5 x 26	0,12	0,28	0,12	720	5,3	
1000	40	16,5 x 30	0,12	0,19	0,08	900	10	
22	50	8,7 x 12,7	0,10	7,24	2,95	100	1,2	
47	50	8,7 x 12,7	0,10	3,40	1,38	130	1,2	
100	50	10 x 16,5	0,10	1,60	0,65	250	2,0	
220	50	12,5 x 21	0,10	0,72	0,30	400	3,8	
330	50	12,5 x 25	0,10	0,48	0,20	500	4,5	
470	50	16,5 x 26	0,10	0,34	0,14	670	5,3	
680	50	16,5 x 30	0,10	0,23	0,10	800	10	
1000	50	16,5 x 30	0,10	0,16	0,07	1050	12	
1	63	8,7 x 12,7	0,08	127	60	15	1,2	
2,2	63	8,7 x 12,7	0,08	58	27	30	1,2	
4,7	63	8,7 x 12,7	0,08	27	13	50	1,2	
10	63	8,7 x 12,7	0,08	13	6,0	80	1,2	
22	63	8,7 x 12,7	0,08	5,8	2,7	105	1,2	
47	63	10 x 12,7	0,08	2,7	1,3	160	1,5	
100	63	10 x 21	0,08	1,3	0,6	270	2,5	
220	63	12,5 x 25	0,08	0,58	0,27	460	4,5	
330	63	16,5 x 26	0,08	0,39	0,18	560	5,3	
470	63	16,5 x 26	0,08	0,27	0,13	800	5,3	
22	100	10 x 12,7	0,07	5,1	1,8	110	1,5	
47	100	10 x 21	0,07	2,4	0,85	180	2,5	
100	100	12,5 x 25	0,07	1,1	0,4	360	4,5	
220	100	16,5 x 30	0,07	0,5	0,18	550	10	
330	100	16,5 x 36,5	0,07	0,34	0,12	700	12	

-Baureihe
-Nennkapazität/Nennspannung
-Kapazitätstoleranz
-Abmessung (Durchmesser x Länge)
-Zusatzforderungen, z. B. Konfektionierungsart

Bestellbeispiel: EKM 220 $\mu\text{F}/25\text{V}$, +50/-20%, 10,0 x 16,5
beschnitten 4,5 mm

1) Zulässige Wechselstrombelastbarkeit
in Abhängigkeit von der Umgebungs-
temperatur sowie Frequenzabhängig-
keit des überlagerten Wechselstromes
siehe unter „Allgemeine Angaben“.