

# FROLYT

## Aluminium-Elektrolytkondensatoren

### Baureihe EKM-HV

Ausgabe 2002-06

- Aluminium-Elektrolytkondensatoren für allgemeine Anwendungen, radiale Ausführung im Aluminiumbecher
- Hochvoltbereich 160V – 385V
- Temperaturbereich – 40...+ 85°C
- Brauchbarkeit mind. 2000h/+ 85°C

**FROLYT**  
**Kondensatoren und Bauelemente GmbH**

zertifiziert nach DIN EN ISO 9001 und VDA 6.1

Telefon: +49\_3731\_571-300

Telefax: +49\_3731\_571-317

e-Mail: info@frolyt.de

www: http://www.frolyt.de

Hausadresse: Dammstraße 46

Postfachadresse: Postfach 1463

## 2002-06

D-09599 Freiberg/Sachsen

D-09584 Freiberg/Sachsen

---

## +85°C Hochvolt Aluminium-Elektrolytkondensatoren für allgemeine Anwendung

## +85°C high-voltage aluminium-electrolytic capacitors for general purpose

EKM-HV

- Aluminium-Elektrolytkondensatoren für allgemeine Anwendung im Hochvoltbereich
- Radiale Ausführung im Aluminiumbecher

### Fachgrundspezifikation:

EN 60384-1

### Rahmenspezifikation:

EN 130 300 (ohne Gütebestätigung)

IEC 60384-4

### Betriebstemperaturbereich:

-40 ... +85°C

### Klimakategorie:

40/085/56

### Kapazitätstoleranz:

-10...+50%

(± 20% auf Anfrage)

### Spitzenspannung $U_S$ :

$U_S = 1,15 \times U_R (\leq 250V)$

$U_S = 1,10 \times U_R (\geq 350V)$

### Umpolspannung:

bei -40 ...+85°C 1V (kurzzeitig)

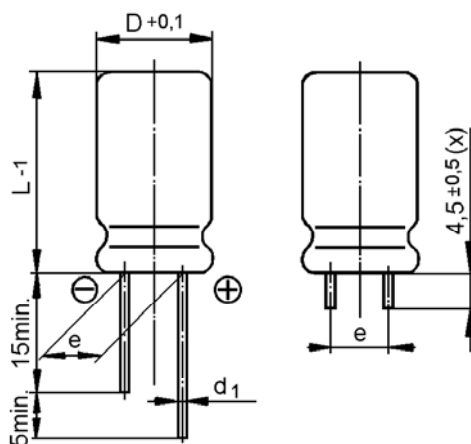
### Abnahmereststrom $I_{ra}$ :

$I_{ra} \leq 0,015 C_R \times U_R + 10\mu A$  (nach 5 Minuten)  
gemessen an  $U_R$ , 20°C, ( $C_R$  in  $\mu F$ ,  $U_R$  in V)

### Brauchbarkeitsdauer:

mind. 120.000h  $\leq +40^\circ C$

mind. 2.000h  $+85^\circ C$



Die Polaritätskennzeichnung erfolgt durch das Stempelbild.

Die Kondensatoren können auch gegurtet oder mit Verpolschutz geliefert werden. (Ausführungen auf Anfrage)

(x) weitere Drahtlängen auf Anfrage

Maßtabelle (mm)			
D	10,0	12,5	16,5
d <sub>1</sub>	0,6	0,8	0,8
e ± 0,5	5,0	5,0	7,5

### Abmessungsübersicht: D x L

Kap.-Wert $C_R$ ( $\mu F$ )	Nennspannung $U_R$ (V-)				
	160	200	250	350	385
2,2				10,0 x 12,7	10,0 x 16,5
3,3			10,0 x 12,7	10,0 x 16,5	10,0 x 21,0
4,7	10,0 x 12,7	10,0 x 12,7	10,0 x 12,7	10,0 x 21,0	12,5 x 21,0
10	10,0 x 12,7	10,0 x 16,5	10,0 x 21,0	12,5 x 25,0	12,5 x 25,0
22	10,0 x 21,0	12,5 x 21,0	12,5 x 21,0	16,5 x 26,0	16,5 x 30,0
33	12,5 x 21,0	12,5 x 21,0	12,5 x 25,0	16,5 x 30,0	
47	12,5 x 25,0	12,5 x 25,0	16,5 x 26,0		
100	16,5 x 26,0	16,5 x 30,0			

Für Neuentwicklung siehe Sortiment ERH +105°C

## +85°C Hochvolt Aluminium-Elektrolytkondensatoren für allgemeine Anwendung

## +85°C high-voltage aluminium-electrolytic capacitors for general purpose

**EKM-HV**

### Technische Angaben (Einzelkennwerte)

Nennkapazität $C_R$ ( $\mu\text{F}$ )	Nennspannung $U_R$ (V-)	Abmessungen D x L (mm)	$\tan \delta$ 100 Hz +20°C (max)	ESR ( $\Omega$ ) 100 Hz +20°C (max)	Z ( $\Omega$ ) 10 kHz +20°C (max)	Z ( $\Omega$ ) 10 kHz -25°C (max)	$I_{\sim}$ (mA)* 100Hz +85°C (max)
4,7	160	10,0 x 12,7	0,07	23,7	11,50	230	50
10	160	10,0 x 12,7	0,07	11,1	5,40	108	65
22	160	10,0 x 21,0	0,07	5,1	2,50	50	115
33	160	12,5 x 21,0	0,07	3,4	1,64	33	150
47	160	12,5 x 25,0	0,07	2,4	1,15	23	200
100	160	16,5 x 26,0	0,07	1,1	0,54	11	350
4,7	200	10,0 x 12,7	0,07	23,7	11,50	230	50
10	200	10,0 x 16,5	0,07	11,1	5,40	110	70
22	200	12,5 x 21,0	0,07	5,1	2,50	50	125
33	200	12,5 x 21,0	0,07	3,4	1,64	33	160
47	200	12,5 x 25,0	0,07	2,4	1,15	23	210
100	200	16,5 x 30,0	0,07	1,1	0,54	11	350
3,3	250	10,0 x 12,7	0,07	33,7	16,40	328	45
4,7	250	10,0 x 12,7	0,07	23,7	11,50	230	50
10	250	10,0 x 21,0	0,07	11,1	5,40	110	90
22	250	12,5 x 21,0	0,07	5,1	2,50	50	200
33	250	12,5 x 25,0	0,07	3,4	1,64	33	300
47	250	16,5 x 26,0	0,07	2,4	1,15	23	400
2,2	350	10,0 x 12,7	0,10	72,3	20,00	500	45
3,3	350	10,0 x 16,5	0,10	48,2	16,40	410	50
4,7	350	10,0 x 21,0	0,10	33,8	11,50	288	70
10	350	12,5 x 25,0	0,10	15,9	5,40	135	110
22	350	16,5 x 26,0	0,10	7,2	2,50	63	190
33	350	16,5 x 30,0	0,10	4,8	1,64	41	240
2,2	385	10,0 x 16,5	0,10	72,3	20,00	500	50
3,3	385	10,0 x 21,0	0,10	48,2	16,40	410	60
4,7	385	12,5 x 21,0	0,10	33,8	11,50	288	80
10	385	12,5 x 25,0	0,10	15,9	5,40	135	110
22	385	16,5 x 30,0	0,10	7,2	2,50	63	200

\*  $I_{\sim}$  (überlagerter Wechselstrom) bezieht sich auf eine Temperaturerhöhung von 3K

### Bestellangaben für FROLYT Elektrolytkondensatoren

- Baureihe
- Nennkapazität/Nennspannung
- Kapazitätstoleranz
- Abmessung (Durchmesser x Länge)
- Zusatzforderungen

Bestellbeispiel: EKM-HV 33 $\mu\text{F}$ /350V, -10/+50%, 16,5 x 30,0 mm, beschnitten 4,5 mm

### Sonderforderungen und weitere Typen auf Anfrage

### Für Neuentwicklung siehe Sortiment ERH +105°C

Alle in gedruckter Form gemachten Angaben bedürfen für ihre Rechtsverbindlichkeit im Sinne der §§ 463 und 480 II BGB der ausdrücklichen schriftlichen Bestätigung. Die angegebenen Daten verstehen sich daher ausschließlich als Produktbeschreibung und sind nicht als zugesicherte Eigenschaften aufzufassen.