

# FROLYT

## Aluminium-Elektrolytkondensatoren


### Baureihe EKL

Ausgabe 06/2000

- Aluminium-Elektrolytkondensatoren mit erhöhter Lebensdauer und Betriebszuverlässigkeit
- erweiterter Temperaturbereich  $-55\dots+135^{\circ}\text{C}$
- Brauchbarkeit mind. 1500 h/ $+125^{\circ}\text{C}$


**FROLYT**  
**Kondensatoren und Bauelemente GmbH**

zertifiziert nach DIN EN ISO 9001 und VDA 6.1

Telefon:  + 49 (0)3731 571 300

Telefax:  + 49 (0)3731 571 317

e-Mail:  info@frolyt.de

www:  <http://www.frolyt.de>

Hausadresse:  Dammstraße 46

D-09599 Freiberg/Sachsen

Postfachadresse:  Postfach 1463

D-09584 Freiberg/Sachsen

---

# 06/2000

**Radiale Aluminium-Elektrolytkondensatoren für erhöhte Anforderungen, mit einem Temperaturbereich von -55 ... +125°C, gepolte Ausführung, raue Elektroden, schaltfest**

**Radial aluminium-electrolytic capacitors for long life grade, with a temperature range of -55 ... +125°C, polarized form, rough electrodes, pulse-proof**

**EKL**

Elektrolytkondensatoren mit erhöhter Lebensdauer und Betriebszuverlässigkeit sowie erweitertem Temperaturbereich

**Fachgrundspezifikation:**  
EN 130000 (≅ CECC 30000)

**Rahmenspezifikation:**  
EN 130300 (≅ CECC 30300)  
ohne Gütebestätigung  
IEC 384-4 („long life grade“)

**Klimakategorie:**  
55/125/56

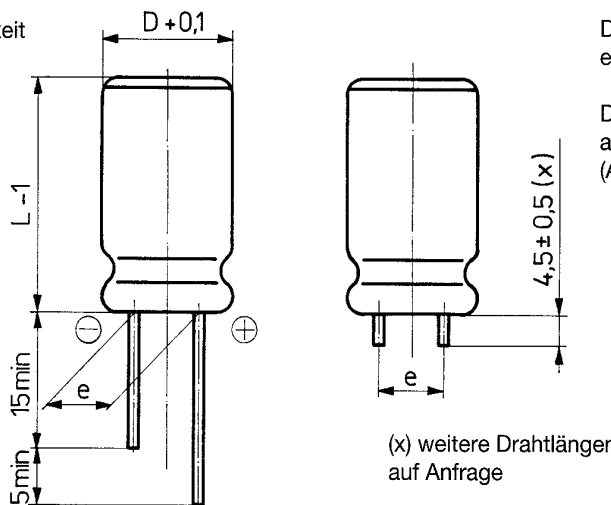
**Betriebstemperaturbereich:**  
-55 ... +125°C  
-55 ... +135°C auf Anfrage

**Kapazitätstoleranz:**  
-10 ... +50%

**Spitzenspannung  $U_s$ :**  
 $U_s = 1,15 \times U_R$

**Spannungsfestigkeit der Isolierung:**  
≥ 1.000 V-

**Abnahmereststrom  $I_{ra}$ :**  
 $I_{ra} \leq 0,002 C_R \cdot U_R + 4 \mu A$   
( $C_R$  in  $\mu F$ ,  $U_R$  in V)  
gemessen an  $U_R$  bei 20° nach 5 Minuten  
(Richtwert nach 1 Min.):  
 $I_{ra} \leq 0,01 \cdot C_R \cdot U_R + 3 \mu A$



Die Polaritätskennzeichnung erfolgt durch das Stempelbild.

Die Kondensatoren können auch gegurtet geliefert werden. (Ausführungen auf Anfrage)

Maße in mm				
<b>D</b>	8,7	10,0	12,5	16,5
<b>Draht <math>\varnothing</math></b>	0,6	0,6	0,8	0,8
<b>e ± 0,5</b>	5,0	5,0	5,0	7,5

Abmessungsübersicht DxL (mm)				
Kap. Wert $C_R$ ( $\mu F$ )	Nennspannung $U_R$ (V-)			
	16	25	40	63
22				10 x 12,7
47			10 x 12,7	10 x 21,0
100	8,7 x 12,7	10 x 12,7	10 x 21,0	12,5 x 21,0
220	10,0 x 16,5	10 x 21,0	12,5 x 21,0	16,5 x 30,0
470	12,5 x 21,0	12,5 x 25,0	16,5 x 30,0	16,5 x 36,5
1000	12,5 x 25,0	16,5 x 30,0	16,5 x 36,5	
1500	16,5 x 30,0	16,5 x 36,5		
2200	16,5 x 36,5			

Sonderforderungen und weitere Typen auf Anfrage

Brauchbarkeitsdauer:	Umgebungs-temperatur	Gehäusedurchmesser 8,7–16,5 mm
	≤ +40°C	mind. 500.000 h
	+85°C	mind. 24.000 h
	+105°C	mind. 6.000 h
	+125°C	mind. 1.500 h

Bezugszuverlässigkeit und Brauchbarkeitsdauer siehe auch unter „Allgemeine Angaben“.  
\* Becherboden ohne Isolierung

**Radiale Aluminium Elektrolytkondensatoren für erhöhte Anforderungen,  
Temperaturbereich von -55°C ... +125°C,  
gepolte Ausführung, raue Elektroden, schaltfest**

**Radial aluminium-electrolytic capacitors for long life grade,  
with a temperature range of -55°C ... +125°C,  
polarized form, rough electrodes, pulse-proof**

**EKL**

Scheinwiderstand  $Z = \frac{\text{Tabellenwert}}{C_R}$  gemessen bei 10 kHz bezogen auf 1  $\mu\text{F}$ . Tabellenwert in  $\Omega \cdot \mu\text{F}$

$T_U$	Nennspannung $U_R$			
	16 V-	25 V-	40 V-	63 V-
20°C	250	150	90	55
-25°C	1500	800	450	200
-40°C	4000	2500	1400	600
-55°C	12000	8000	4000	2000

Der praktisch erreichbare Scheinwiderstand ist durch den ohmschen Anteil der Kontaktverbindungen und der Folienwiderstände nach unten begrenzt. Daher sind errechnete Werte unter 0,03  $\Omega$  nicht in jedem Fall zu realisieren.

**Technische Angaben** (Einzelwerte)

Nennkapazität $C_R$ ( $\mu\text{F}$ )	Nennspannung $U_R$ (V-)	Abmessung D x L (mm)	$\tan \delta$ 100 Hz; +20°C (Größtwert) <sup>1)</sup>	ESR ( $\Omega$ ) 100 Hz; +20°C (Größtwert) <sup>1)</sup>	Z ( $\Omega$ ) 10 kHz; +20°C (Größtwert) <sup>1)</sup>	Zulässiger <sup>2)</sup> Wechselstrom (mA/100 Hz) +125°C	Gewicht (g)	Bestellangaben für Frolyt Elektrolyt- kondensatoren
100	16	8,7 x 12,7	0,19	3,02	2,50	110	1,0	
220	16	10,0 x 16,5	0,19	1,38	1,14	180	2,0	
470	16	12,5 x 21,0	0,19	0,64	0,53	330	3,8	
1000	16	12,5 x 25,0	0,19	0,30	0,25	520	4,5	
1500	16	16,5 x 30,0	0,20	0,21	0,17	710	6,0	
2200	16	16,5 x 36,5	0,21	0,15	0,11	970	12,0	
100	25	10,0 x 12,7	0,15	2,39	1,50	130	1,5	
220	25	10,0 x 21,0	0,15	1,09	0,68	220	2,5	
470	25	12,5 x 25,0	0,15	0,51	0,32	400	4,5	
1000	25	16,5 x 30,0	0,15	0,24	0,15	670	6,0	
1500	25	16,5 x 36,5	0,15	0,17	0,10	950	12,0	
47	40	10,0 x 12,7	0,09	3,05	1,90	110	1,5	
100	40	10,0 x 21,0	0,09	1,43	0,90	190	2,5	
220	40	12,5 x 21,0	0,09	0,65	0,41	330	3,8	
470	40	16,5 x 30,0	0,09	0,31	0,19	600	6,0	
1000	40	16,5 x 36,5	0,09	0,14	0,09	1000	12,0	
22	63	10,0 x 12,7	0,06	4,34	2,50	100	1,5	
47	63	10,0 x 21,0	0,06	2,03	1,17	160	2,5	
100	63	12,5 x 21,0	0,06	0,96	0,55	270	3,8	
220	63	16,5 x 30,0	0,06	0,43	0,25	500	6,0	
470	63	16,5 x 36,5	0,06	0,20	0,12	840	12,0	

• Baureihe  
• Nennkapazität/Nennspannung  
• Kapazitätstoleranz  
• Abmessung (Durchmesser x Länge)  
• Zusatzforderungen, z. B. Konfektionierungsart

Bestellbeispiel: EKL100/25, -10+50%, 10,0x12,7 mm  
beschnitten 4,5 mm

Sonderforderungen und weitere Typen auf Anfrage

- 1) Wegen der zulässigen C-Toleranz können die angegebenen Größtwerte um max. 10% überschritten werden.
- 2) Die Wechselstromangaben sind berechnet auf 3 K Temperaturerhöhung bei  $T_U$  125°C, bezogen auf die max. zulässigen  $\tan \delta$  Werte. Zulässige Wechselstrombelastbarkeit in Abhängigkeit von der Umgebungstemperatur, siehe „Allgemeine Angaben“.

Alle in gedruckter Form gemachten Angaben bedürfen für Ihre Rechtsverbindlichkeit im Sinne der §§ 463 und 480 II BGB der ausdrücklichen schriftlichen Bestätigung. Die angegebenen Daten verstehen sich daher ausschließlich als Produktbeschreibung und sind nicht als zugesicherte Eigenschaften aufzufassen.